


Fahrzeugbewertung



Aktenzeichen
BE021012024

Vom
16.01.2024

Hersteller
Volkswagen 

Modell
Transporter (2D) LT 28-46
Kasten/Kombi/Prit.

Auftraggeber

Der Magistrat der Stadt Heusenstamm

Wiederbeschaffungswert

1.850,00 €
steuerneutral

Stichtag

12.01.2024

Sachverständiger

Jörg Müller

KFZ-Sachverständiger / KFZ - Technikermeister

SACHVERSTÄNDIGENBÜRO FÜR KFZ-TECHNIK
FERDINAND WOLF

Unabhängiger DESAG geprüfter Sachverständiger für Kraftfahrzeugschäden und Wertermittlung

OF 6479

Aktenzeichen
BE021012024

Auftraggeber	Name Straße PLZ Ort Telefon E-Mail	Der Magistrat der Stadt Heusenstamm Im Herrngarten 1 63150 Heusenstamm 0151-26427949 thomas.fenchel@heusenstamm.de
Besichtigung	Besichtigung bei Datum Ort Sachverständiger Anwesende	Der Magistrat der Stadt Heusenstamm (Auftraggeber) 10.01.2024 Am Zwerggewann 6-8, 63150 Heusenstamm Jörg Müller Sachverständiger, Auftraggeber
Auftrag	Datum Erteilt durch Beauftragung	09.01.2024 Auftraggeber telefonisch



Röderweg 26
65232 Taunusstein

Telefon: 06128 / 60 90 527
Mobil: 0172 - 4663234
Email: info@auto-gutachten.net
Steuer-Nr. 004 882 32540

Bankverbindung:
Wiesbadener Volksbank
Kto.-Nr. 69281206
BLZ: BLZ: 510 900 00
IBAN: DE05 5109 0000 0069 2812 06
BIC: WIBADE5W

Fahrzeugdaten

Fahrzeug

Amtliches Kennzeichen	OF 6479
Hersteller	Volkswagen
Modell/Haupttyp	Transporter (2D) LT 28-46 Kasten/Kombi/Prit.
Untertyp	Pritschenwagen Doppelkabine
Baujahr	
Erstzulassung	11.07.2003
Letzte Zulassung	11.07.2003
Fahrzeugart	Transporter
Fahrzeugidentifikationsnummer (VIN)	WV1ZZZ2DZ4H002233
Schlüssel-Nr.	0603064
Antriebsart	Diesel / 5-Zylinder / Reihenmotor
Getriebe	5-Gang manuell
Leistung/Hubraum	61 KW / 2.461 ccm
Anzahl Türen	3
Achsen (davon angetrieben)	2 (1)
Sitzplätze	6
Besonderheiten	Ladefläche wurde von Holt auf Metall umgerüstet
Schadstoffgruppe (Abgasnorm)	 Gruppe 4 (Euro 3)



Zustand

Allgemeinzustand	mäßig
Karosseriezustand	mäßig
Innenraumzustand	mäßig
Lackzustand	vereinzelt rostend
Lack	Leuchtorange (P2C) Uni (2-Schicht)
Anzahl Vorbesitzer	1
Laufleistung abgelesen	159.696 km
Nächste HU	08.2021

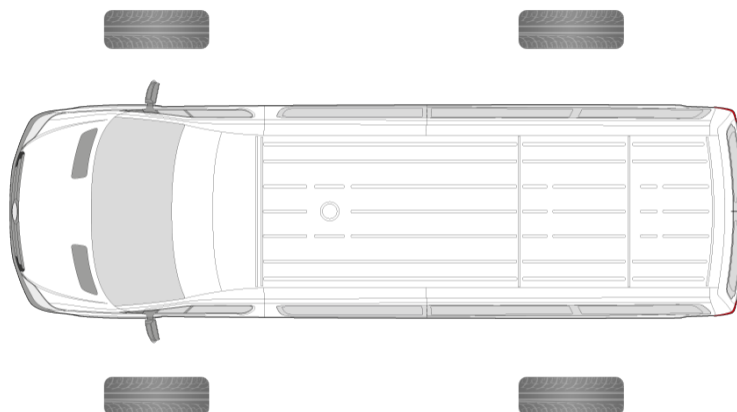
Bereifung

Reifen vorne rechts

Dimension	195/70 R 15 C
Profiltiefe	8 mm
Hersteller	Pirelli
Art	Ganzjahr

Reifen hinten rechts

Dimension	195/70 R 15
Profiltiefe	
Hersteller	
Art	Winter



Reifen vorne links

Dimension	195/70 R 15 C
Profiltiefe	8 mm
Hersteller	Pirelli
Art	Ganzjahr

Reifen hinten links

Dimension	195/70 R 15
Profiltiefe	
Hersteller	
Art	Winter



Reparierte Vorschäden

Schaden Mitte und vorne links, der sach- und fachgerecht repariert wurde.

Nicht reparierte Vorschäden

Ladebordwand hinten verformt. Unterfahrschutz hinten rechts verformt. Tür hinten rechts verformt, eingerückt sowie Lackabschabungen. Kniestück und Schweller hinten rechts verformt, eingedrückt sowie Lackabschabungen. Motorhaube verform, eingedrückt sowie Lackabschabungen. Kotflügel vorne links verformt, eingedrückt sowie Lackabschabungen.

Erhebliche Mängel siehe Mängelbericht TÜV

Schadenbeschreibung

TÜV Mängelbericht aus 08/2023:

Feststellbremse Wirkung nicht ausreichend (EM)

Feststellbremse Betätigungseinrichtung Hebelweg / Pedalweg zu groß Mindestabbremmung nicht erreicht (EM)

Spurstange Gelenk ausgeschlagen links innen und rechts innen (EM)

Spurstangenkopf ausgeschlagen vorne links und rechts (EM)

Radhaus durchgerostet vorne links (EM)

Führerhaus durchgerostet hinten (EM) Bemerkung: mehrfach

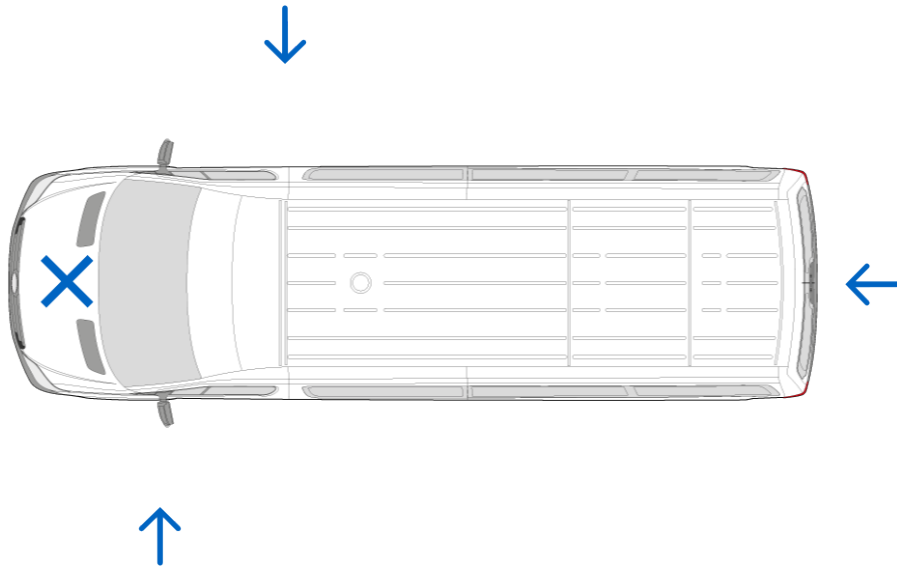
Lenkschloss ohne Funktion (GM)

Motor undicht - Ölverlust mit Abtropfen (EM) Bemerkung am Ansaugschlauch und am Ölfiltergehäuse

Bremsbelag an der 1 Achse links und rechts nahe Verschleißgrenze (HW)



Anstoß-/Schadenbereich



Gutachtenfertigstellung

Lichtbilder wurden dem Originalgutachten sowie der Gutachtenkopie beigefügt.

Dieses Gutachten umfasst:

- 17 Seiten
- 21 Fotos

Taunusstein, den 16.01.2024

Der Sachverständige

Jörg Müller

KFZ-Sachverständiger / KFZ - Technikermeister



Fotoanlage

Foto 1



Ansicht vorne links

Foto 2



Ansicht vorne rechts



Foto 3



Ansicht hinten links

Foto 4



Ansicht hinten rechts



Foto 5



Innenraum

Foto 6



KM-Stand



Foto 7

Schlüsselnummern		zu 1		zu 2		zu 3	
100254		0603		06401Q5			
1 LKW OFFENER KASTEN *							
2 VOLKSWAGEN-VW							
3 2DXOFE							
4 Fahrzeug-Ident.Nr. WV1ZZZ2DZ4H002233 b							
5 DIESEL-D 22 6 Höchstgeschwindigkeit km/h 127							
7 Leistung kW bei min. 1 K61/3500							
8 Hubraum cm ³ 2461							
9 Nutz- oder Aufliegeplast kg 820							
10 Rauminhalt des Tanks m ³ -							
11 Sitz-/Liegeplätze -							
12 Sitzplätze einschl. Führersitz u. Notf. 6							
13 Maße ober alles mm L 5855 B 1990 H 2430							
14 Leergewicht kg 1949 15 Zul. Gesamtgewicht kg 2800							
16 Zul. Achslast kg v 1980 m 1700							
17 Räder u/od. Glesschleifen 1 18 Zahl d. Achsen 2 19 davon angehängte Achsen 1							
20 vorn 195/70R15C104/102R							
21 mittig u. hinten 195/70R15C104/102R							
22 od. vorn -							
23 mittig u. hinten -							
24 Einleitungsbremse -							
25 Zweifachbremse -							
26 Anhängerkupplung DIN 740 - Form u. Größe -							
27 Anhängerkupplung Prüfzeichen E1 00-0019							
28 Anhängelast kg bei Anhängelast mit Bremse 2000							
29 bei Anhängelast ohne Bremse 750							
30 Ständergeräusch dB (A) 78							
31 Fahrgeräusch dB (A) 74							
32 Tag der ersten Zulassung 11.07.03							
33 Bemerkungen 98/69/EG III;A* ZIFF.9 VERRINGERT, ZIFF.14 ERHOHT SICH: BIS 140 JE NACH AUSR.*ZIFF.12: WAHLW.1 BIS 3,5 OD.7*ZIFF.13: HOCH BIS 2 550 JE NACH AUSR.*ZIFF.20 U.21 A.FELGE 5 1/2JX15H2 OD .6JX15H2*ZIFF.27 AUCH GEN.: E1 00-0031 OD.E1 00-0018 O D.E13 00-0179 OD.E13 00-0059 OD.E13 00-0585*ZUSATZHEI Z.GEN., FALLS WERKSEITIG MONTIERT*ZI.13H:M.LEITERTRAGG ESTELLE AUSGER., LT.TÜV FFM.V.10.7.2003, BER.NR.: F09348 2(H.PFEIFFER).***							

Das vorstehende amtliche Kennzeichen ist
Vorname, Name (ggf. auch Geburtsname), Firma
Magistrat der Stadt Heusenstamm - Bauhof -

geb. am
Postleitzahl, Wohnort/Firmensitz, Straße und Haus-Nr.
63150 Heusenstamm Im Herrngarten 1

ggf. Postleitzahl, Standort, Straße und Haus-Nr.

Für das nebenstehend beschriebene Fahrzeug zugeteilt worden.
Anmeldung zur nächsten HU im **07.2005**
63128 Dietzenbach **11.07.03**
Kreis Offenbach
Der Landrat
- 06438 -
Im Auftrag
Hemmer
Unterschrift

Ingenieurbüro Wolf

Fahrzeugschein

Foto 8



Unterfahrschutz hinten rechts

Foto 9



Ladebordwand hinten

Foto 10



Ladebordwand links



Foto 11



Seitenwand hinten links

Foto 12



Kotflügel vorne links



Foto 13



Motorhaube

Foto 14



Motorraum rechts



Foto 15



Motorraum links

Foto 16



Dämmmatte



Foto 17



Rost Tür vorne links

Foto 18



Tür hinten links



Foto 19



Schweller hinten rechts

Foto 20



Kniestück hinten rechts



Foto 21



Beifahrersitzbank

